

大会要項

第16回殿堂入り記念大会 平木隆三カップ U-10・9

大会期間	2023年2月11日(土)・12日(日)
大会会場	伊勢フットボールヴィレッジ
出場資格	選手全員が日本サッカー協会に登録され、スポーツ安全保険に加入している事。
参加チーム数	U-10…12チーム(8人制)／U-9…12チーム(8人制)
主催	(株)東海スポーツ
競技内容	①大会形式 【1日目】 U10… A～Dブロック(各3チーム)での予選2試合+FM1試合 U9… A～Dブロック(各3チーム)での予選2試合+FM1試合 【2日目】 U10… 平木カップトーナメント(8チーム)、さざなみ杯(4チーム) U9… 平木カップトーナメント(8チーム)、さざなみ杯(4チーム) リーグ戦は勝ち点制(勝ち…3点、引き分け…1点、負け…0点) 勝ち点が同点の場合、1,勝点 2,得失点 3,総得点 4,当該チーム同士の勝敗 5,抽選の順とする。 ②試合時間 U10… 【1日目】全試合15分-5分-15分 【2日目】全試合15分-5分-15分 U9… 【1日目】全試合15分-5分-15分 【2日目】全試合15分-5分-15分 ※雨天の場合は日程が変更される可能性があります。 ③その他ルールについて ルールは、2022年／2023年日本サッカー協会ルールに準じて行う。 選手交代は自由な交代とします。審判は1審制で行い、各チーム1試合の 割り当てとなります。なお、審判への抗議は一切受け付けません。 2日目の審判は、第一試合・決勝・3位決定戦以外、前の試合の負けチームとなります。 注 意 大会期間中の怪我・事故などは、応急処置は致しますが、主催者側はその責任を 負いかねますので、ご了承下さい。選手以外の関係者は、各チームで責任を持って 管理して下さい。出したゴミは各自でお持ち帰り下さい。 立ち入り禁止場所には絶対に入らないで下さい。 駐 車 場 別紙参考の駐車場をご利用下さい。但し、事故・盗難等主催者側は 管理責任を負いません。各自で管理お願い致します。 開 会 式 新型コロナウイルス感染防止の為、行いません。 表 彰 優勝チーム平木カップ(次回レプリカ授与)、準優勝、3位、さざなみ杯優勝、 水野 隆 賞(優秀監督 各学年1名)、優秀選手賞・最優秀選手賞 大会事務局 平木カップ実行委員会 愛知県尾張旭市東山町1-1-8 tel (052)777-0003／fax(052)777-1737／mail info@tokaisports.jp

予選リーグ表

【U10】

順位決定方法／①勝ち点 ②得失点 ③総得点 ④当該チーム同士の試合結果 ⑤抽選

Aブロック	東海	WING	知多	勝点	得失点	総得点	順位
伊勢YAMATO							
西中FC							
蒲郡FCマリナーズ ブルー							

Bブロック	伊勢	西中	蒲郡 ブルー	勝点	得失点	総得点	順位
東海スポーツ							
WING FC							
CGROSSO 知多SC							

Cブロック	オステン	東海SFC	Liens	勝点	得失点	総得点	順位
オステンFC							
東海SFC							
FC.Liens							

Dブロック	尾西	アスリード	蒲郡 ホワイト	勝点	得失点	総得点	順位
尾西FC							
アスリードJr							
蒲郡FCマリナーズ ホワイト							

【U9】

順位決定方法／①勝ち点 ②得失点 ③総得点 ④当該チーム同士の試合結果 ⑤抽選

Aブロック	東海	西中	ISS	勝点	得失点	総得点	順位
SLA							
FC東海							
ISS.F.C.							

Bブロック	SLA	FC東海	イーストール B	勝点	得失点	総得点	順位
西中FC							
東海スポーツ							
イーストールB							

Cブロック	東海SFC	イーストール A	オステン	勝点	得失点	総得点	順位
東海SFC							
イーストールA							
オステンFC							

Dブロック	山室山	知多	尾西	勝点	得失点	総得点	順位
山室山FC							
CGROSSO 知多SC							
尾西FC							

予選リーグ 対戦表

U10/A1・A2コート【15分-5分-15分】

		A1コート			A2コート						
時間	カテゴリ	対戦カード		審判	カテゴリ	対戦カード		審判			
①	10:00	U10	伊勢YAMATO FC	×	西中FC	本部	U10	東海スポーツ	×	WING FC	本部
②	10:40	U10	オステンFC	×	東海SFC	本部	U10	尾西FC	×	アスリード Jr	蒲郡
③	11:20	U10	伊勢YAMATO FC	×	蒲郡FCマリナーズブルー	西中	U10	東海スポーツ	×	CGROSSO 知多SC	WING
④	12:00	U10	オステンFC	×	FC.Liens	知多	U10	尾西FC	×	蒲郡FCマリナーズホワイト	アスリード
⑤	12:40	U10	蒲郡FCマリナーズブルー	×	西中FC	伊勢	U10	CGROSSO 知多SC	×	WING FC	Liens
⑥	13:20	U10	FC.Liens	×	東海SFC	オステン	U10	蒲郡FCマリナーズホワイト	×	アスリード Jr	尾西
⑦	14:00	U10	伊勢YAMATO FC	FM	オステンFC	相互	U10	東海スポーツ	FM	尾西FC	相互
⑧	14:40	U10	FC.Liens	FM	西中FC	相互	U10	蒲郡FCマリナーズホワイト	FM	WING FC	相互
⑨	15:20	U10	蒲郡FCマリナーズブルー	FM	東海SFC	相互	U10	CGROSSO 知多SC	FM	アスリード Jr	相互

U9/B1・B2コート【15分-5分-15分】

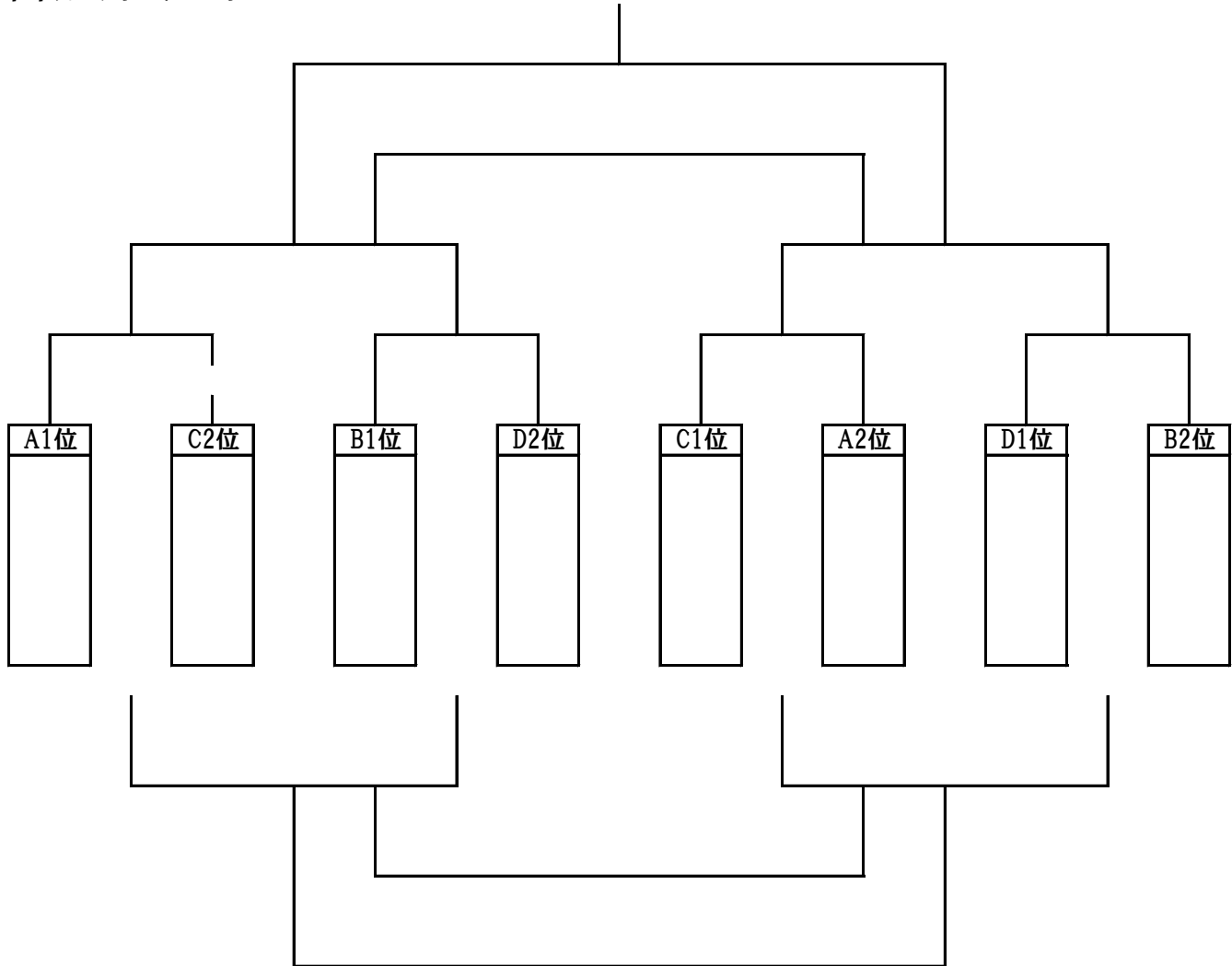
		B1コート			B2コート						
時間	カテゴリ	対戦カード		審判	カテゴリ	対戦カード		審判			
①	10:00	U9	SLA	×	FC東海	本部	U9	東海スポーツ	×	西中FC	本部
②	10:40	U9	東海SFC	×	イーストールA	本部	U9	山室山FC	×	CGROSSO 知多SC	本部
③	11:20	U9	SLA	×	ISS.F.C.	西中	U9	東海スポーツ	×	イーストールB	知多
④	12:00	U9	東海SFC	×	オステンFC	ISS	U9	山室山FC	×	尾西FC	イーストール
⑤	12:40	U9	ISS.F.C.	×	FC東海	オステン	U9	イーストールB	×	西中FC	尾西
⑥	13:20	U9	オステンFC	×	イーストールA	SLA	U9	尾西FC	×	CGROSSO 知多SC	山室山
⑦	14:00	U9	SLA	FM	東海SFC	相互	U9	東海スポーツ	FM	山室山FC	相互
⑧	14:40	U9	オステンFC	FM	FC東海	相互	U9	尾西FC	FM	西中FC	相互
⑨	15:20	U9	ISS.F.C.	FM	イーストールA	相互	U9	イーストールB	FM	CGROSSO 知多SC	相互

- ◆ 審判は各チーム1試合ずつの割り当てとなっております。試合後、結果を本部までお伝え下さい。万が一本部まで行く時間がない場合は、お近くの東海スポーツスタッフに伝えて頂いても結構です。なお、フレンドリーに関しては相互審(左側チーム:前半/右側チーム:後半)となっております。
- ◆ 試合後のベンチへの挨拶は、時間の関係上省略させていただきます。コート内で挨拶の後、近くの選手同士で握手をして終わる等の形をとって下さい。

U10 平木カップトーナメント／さざなみ杯

【U10】

◆平木カップトーナメント



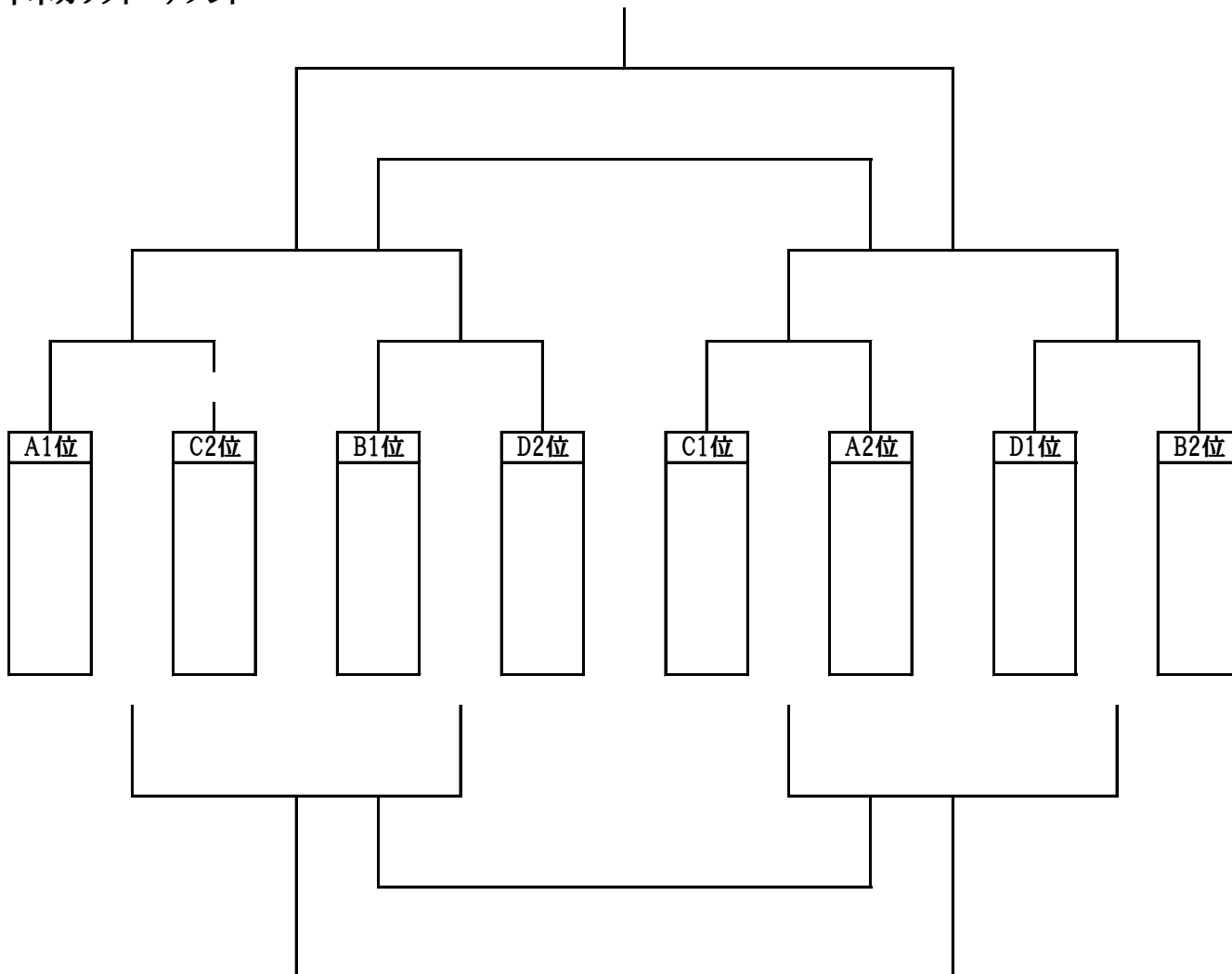
◆さざなみ杯

	A3位	B3位	C3位	D3位	勝	分	負	勝点	得失点	順位
A3位										
B3位										
C3位										
D3位										

U9 平木カップトーナメント / さざなみ杯

【U9】

◆平木カップトーナメント



◆さざなみ杯

	A3位	B3位	C3位	D3位	勝	分	負	勝点	得失点	順位
A3位										
B3位										
C3位										
D3位										

U9 平木カップトーナメント／さざなみ杯

U10/A1・A2コート【15分－5分－15分】

①	時間	A1コート				A2コート					
		カテゴリ	対戦カード		審判	カテゴリ	対戦カード		審判		
①	10:00	U10	A3位	さざなみ杯 ①	B3位	本部	U10	C3位	さざなみ杯 ②	D3位	本部
②	10:40	U10	A1位	決勝T 1回戦 ①	C2位	A1① 負	U10	B1位	決勝T 1回戦 ②	D2位	A2① 負
③	11:20	U10	A2位	決勝T 1回戦 ③	C1位	A1② 負	U10	B2位	決勝T 1回戦 ④	D1位	A2② 負
④	12:00	U10	A3位	さざなみ杯 ③	C3位	A1③ 負	U10	B3位	さざなみ杯 ④	D3位	A2③ 負
⑤	12:40	U10	A1②勝	決勝T 準決勝 ①	A2②勝	A1④ 負	U10	A1②負	×	A2②負	A2④ 負
⑥	13:20	U10	A1③勝	決勝T 準決勝 ②	A2③勝	A1⑤ 負	U10	A1③負	×	A2③負	A2⑤ 負
⑦	14:00	U10	A3位	さざなみ杯 ⑤	D3位	A1⑥ 負	U10	B3位	さざなみ杯 ⑥	C3位	A2⑥ 負
⑧	14:40	U10	A2⑤勝	5位 決定戦	A2⑥勝	A1⑦ 負	U10	A2⑤負	7位 決定戦	A2⑥負	A2⑦ 負
⑨	15:20	U10	A1⑤勝	決勝戦	A1⑥勝	本部	U10	A1⑤負	3位 決定戦	A1⑥負	本部

U9/B1・B2コート【15分－5分－15分】

①	時間	B1コート				B2コート					
		カテゴリ	対戦カード		審判	カテゴリ	対戦カード		審判		
①	10:00	U9	A3位	さざなみ杯 ①	B3位	本部	U9	C3位	さざなみ杯 ②	D3位	本部
②	10:40	U9	A1位	決勝T 1回戦 ①	C2位	B1① 負	U9	B1位	決勝T 1回戦 ②	D2位	B2① 負
③	11:20	U9	A2位	決勝T 1回戦 ③	C1位	B1② 負	U9	B2位	決勝T 1回戦 ④	D1位	B2② 負
④	12:00	U9	A3位	さざなみ杯 ③	C3位	B1③ 負	U9	B3位	さざなみ杯 ④	D3位	B2③ 負
⑤	12:40	U9	B1②勝	決勝T 準決勝 ①	B2②勝	B1④ 負	U9	B1②負	×	B2②負	B2④ 負
⑥	13:20	U9	B1③勝	決勝T 準決勝 ②	B2③勝	B1⑤ 負	U9	B1③負	×	B2③負	B2⑤ 負
⑦	14:00	U9	A3位	さざなみ杯 ⑤	D3位	B1⑥ 負	U9	B3位	さざなみ杯 ⑥	C3位	B2⑥ 負
⑧	14:40	U9	B2⑤勝	5位 決定戦	B2⑥勝	B1⑦ 負	U9	B2⑤負	7位 決定戦	B2⑥負	B2⑦ 負
⑨	15:20	U9	B1⑤勝	決勝戦	B1⑥勝	本部	U9	B1⑤負	3位 決定戦	B1⑥負	本部

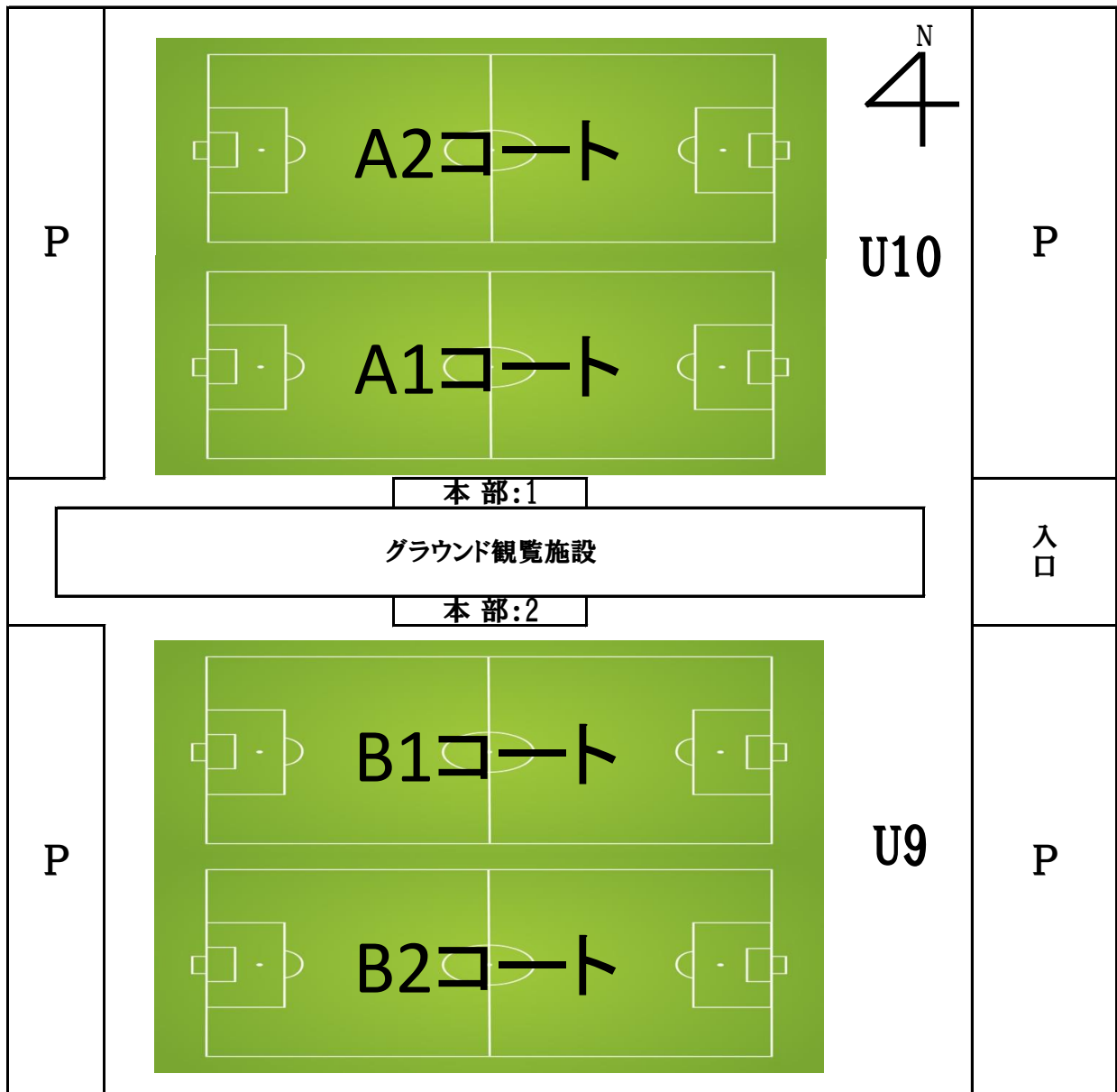
- ◆ トーナメントで同点の場合は、PK戦で勝敗を決して下さい。
決勝戦・3位決定戦以外は1人目からサドンデス方式。決勝戦・3位決定戦は3人。
- ◆ 審判は前の試合の負けチームが担当する形になります。初戦と決勝・3位決定戦のみ本部にて行います。
万が一本部まで行く時間がない場合は、お近くの東海スポーツスタッフに伝えて頂いても結構です。
- ◆ 試合後のベンチへの挨拶は、省略させて頂きます。コート内で挨拶の後、
近くの選手同士で握手をして終わる等の形をとって下さい。

会場案内



試合会場案内・駐車場(P)

グラウンド案内



参加チーム一覧

◆ U10

No.	チーム名	地域	No.	チーム名	地域
1	FC.Liens	大阪府大阪市	7	CGROSSO知多SC	愛知県知多市
2	アスリード jr	三重県伊勢市	8	尾西FC	愛知県一宮市
3	伊勢YAMATO FC	三重県伊勢市	9	WING FC	愛知県瀬戸市
4	蒲郡FCマリナーズ ブルー	愛知県蒲郡市	10	西中FC	愛知県名古屋市
5	蒲郡FCマリナーズ ホワイト		11	東海スポーツ	愛知県尾張旭市
6	オステンFC	愛知県豊田市	12	東海SFC	

◆ U9

No.	チーム名	地域	No.	チーム名	地域
1	ISS.F.C.	岐阜県岐阜市	7	イーストールFC・A	愛知県名古屋市
2	山室山FC	三重県松阪市	8	イーストールFC・B	
3	SLA/鈴鹿フットサルクラブ	三重県鈴鹿市	9	西中FC	愛知県名古屋市
4	オステンFC	愛知県豊田市	10	東海スポーツ	愛知県尾張旭市
5	CGROSSO知多SC	愛知県知多市	11	東海SFC	
6	尾西FC	愛知県一宮市	12	FC東海	